

Premium

MINI CHOPPER

MINI PROCESADOR



This product is for domestic use only


Use & Care Manual
Important Safeguards

MODEL: PMC156
MODELO: PMC156

IMPORTANT SAFEGUARDS

Definitions

Whenever used, the following terms identify safety and property damage messages and designate a level of hazard seriousness.

 - This is the safety alert symbol. It alerts you to potential personal injury hazards. Obey all safety messages that follow this symbol to avoid possible injury or death.

DANGER - Indicates an imminently hazardous situation, which, if not avoided, will result in death or serious injury. Usage of this signal word is limited to the most extreme situations.

WARNING - Indicates a potentially hazardous situation, which, if not avoided, could result in death or serious injury.

CAUTION - Indicates a potentially hazardous situation, which, if not avoided, may result in minor/moderate injury.

NOTICE - Addresses practices not related to personal injury, such as product and/or property damage.

When using this or any other electrical appliance, always follow these basic safety precautions:

WARNING: Handling the cord on this product will expose you to lead, a chemical known to the State of California to cause cancer, and birth defects or other reproductive harm.



READ ALL INSTRUCTIONS BEFORE USE.

FOR HOUSEHOLD USE ONLY

 **WARNING--** To reduce the risk of fire, electrical shock, or serious personal injury:

- Keep the product out of the reach of children and pets. This product is not intended for use by children. Extra caution is necessary when using this appliance near children.
- Always ensure the product is unplugged from the electrical outlet and that all parts stopped before assembling, disassembling, relocating, or cleaning it.
- Do not leave the product unattended while it is in use. Always unplug the product from the electrical outlet when not in use.
- Do not place the Base, Power Cord, or Plug of this product in or expose the parts to water or other liquids.
- Avoid contact with moving parts. Keep hair, hands, fingers, or any other body part from coming into contact with the moving parts while the product is operating.

- Keep hands and utensils away from moving blades while operating the product. A scraper may be used but only when the product is not operating.
- Keep the power cord and product away from heated surfaces.
- Blades are sharp. Handle carefully.
- Do not use attachments not recommended or sold by the product manufacturer.
- Never place cutting blades on the Base without first putting the Bowl properly in place.
- Always ensure the cover is securely locked in place before operating the product.
- Do not attempt to defeat the cover interlock mechanism.
- Do not plug or unplug the product into/from the electrical outlet with a wet hand.
- To disconnect from an electrical outlet, ensure the product is off and then pull directly on the plug; do not pull on the Power Cord.
- Do not put any stress on the Power Cord where it connects to the product, as the Power Cord could fray and break.
- Always assemble the product completely before plugging it into an electrical outlet.
- Do not operate the product if it has a damaged or cut Power Cord or plug, if wires are exposed, if it malfunctions, if it is dropped or damaged, or if the Motor Housing is dropped in or exposed to water. This product has no user-serviceable parts. Do not attempt to examine or repair this product yourself. Only qualified service personnel should perform any servicing; take the product to the appliance repair shop of your choice for inspection and repair.

⚠ CAUTION-- To reduce the risk of personal injury or product/property damage:

- This product is intended for use in indoor, non-commercial, non-industrial chopping of foods for human consumption. Do not use the product outdoors or for any other purpose.
- Always place the product on a flat, level, stable surface.
- Do not allow the power cord to hang (e.g., over the edge of a table or counter) where it may be tripped over or pulled.

SPECIAL INSTRUCTIONS:

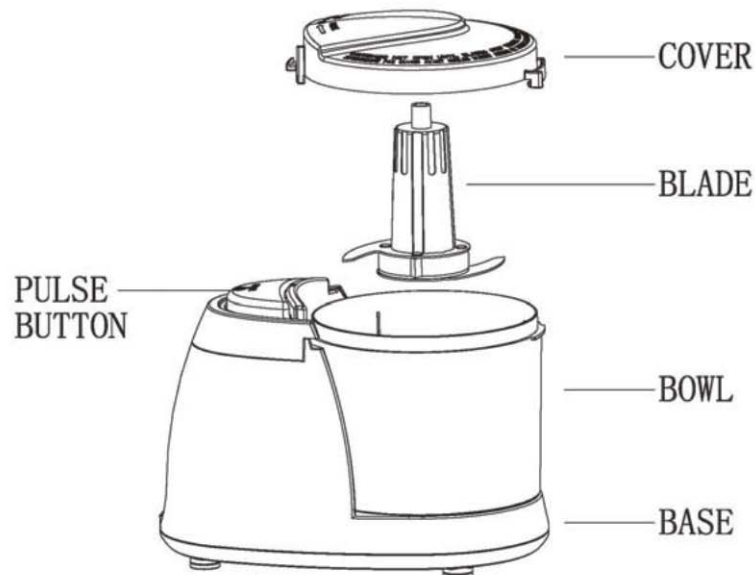
- A short power supply cord is provided to reduce the risk of becoming entangled in or tripping over a longer cord. An extension cord is not recommended for use with this product, but if one must be used:
 - The marked electrical rating must be at least as great as that of the product;
 - If the product is of a 3-prong grounding type, the extension cord must be a grounding-type 3-wire cord.
 - Arrange the extension cord so that it will not drape over the countertop or tabletop where it can be tripped over or pulled.

WARNING: This product is equipped with a polarized plug (one blade is wider than the other blade) to reduce the risk of electrical shock. This is a safety feature. The plug will fit into a polarized outlet only one way. If you are unable to insert the plug into the electrical outlet, try reversing the plug. If the plug still does not fit, contact a qualified electrician. Never use the plug with an extension cord unless you can fully insert the plug into the extension cord. Do not alter the plug. Do not attempt to defeat the safety purpose of the polarized plug.



SAVE THESE INSTRUCTIONS FOR FUTURE REFERENCE

Parts



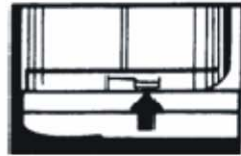
Before First Use

1. Remove product parts from packaging and disassemble. To remove the Container Bowl from the Base, turn Container Bowl counterclockwise.
NOTE: *Container Bowl may be slightly difficult to remove when the product is new. To ease removal, place the Base onto its side on a soft surface and then turn Container Bowl firmly to remove.*
2. Thoroughly wash the Cover, Container Bowl, and Blades in warm, soapy water. Rinse and let dry.

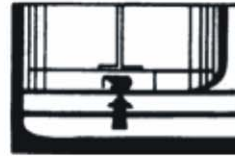
To Assemble

WARNING: Make sure the product is unplugged from the electrical outlet before assembling it. Handle the Blades with care as they are extremely sharp. Use caution when attaching, detaching, cleaning, or storing the Blades.

1. Ensure the product is unplugged from the electrical outlet.
2. Place the Base on a flat, level, stable surface.
3. Insert the Container Bowl over the Metal Shaft and turn the Container Bowl clockwise until the Safety Latches of the Container Bowl lock to the Base (preventing the Container Bowl from detaching).

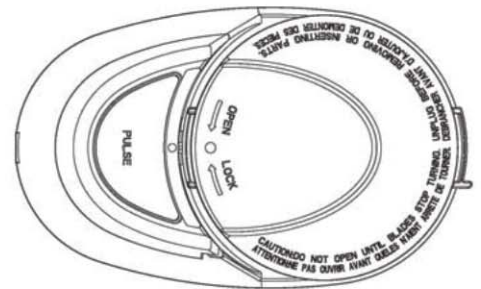


Unlocked Safety Latch



Locked Safety Latch

4. Attach the Blades by holding the plastic shaft end (end opposite of the Blades) and inserting the Blade shaft over the center column of the Container Bowl until secure.
5. Attach the Cover after inserting the food into the Container Bowl.



IMPORTANT NOTE: The Cover must be securely locked into its position before the food processor will operate. When properly locked, the arrow inscribed on the Cover handle must align with the arrow inscribed on the Base (near the On/Pulse Button).

To Use

NOTICE: Do not process raw meat, cheese, coffee beans, or whole squares of chocolate in this product, as product damage could result.

1. Cut the food into small pieces, as needed.
NOTE: *Hard vegetables, such as raw carrots, may require splitting and/or quartering in order to allow smooth operation and movement of the Blades.*
2. Place the food into the Container Bowl. Do not fill past the maximum capacity of 1½ cups.
3. Attach and gently secure the Cover onto the Container Bowl (reference the “To Assemble” section).
4. Plug the product into a standard 110-120 volt AC electrical outlet.
5. Press the On/Pulse Button to begin processing the food.
6. To stop processing, release the On/Pulse Button.
7. Wait until the Blades and Metal Shaft have completely stopped before removing the Cover or any contents.
8. Unplug the product from the electrical outlet when it is not in use or is left unattended.

WARNING: Overfilling the Container Bowl could cause spillage, resulting in serious burns and/or property/product damage.

Tips:

- Meat, Chopped Cut 180g into 20~25mm cubes, Pulse on 30s.
- Carrot, Chopped Cut 200g into 20~25mm cubes , Pulse on 30s.

NOTE: Do not operate the appliance continuously for more than 30 seconds at a time.

Care and Maintenance

WARNING: To avoid the risk of electric shock, always ensure the product is unplugged from the electrical outlet before assembling, disassembling, relocating, servicing, or cleaning it.

WARNING: Handle the Blades with care as they are extremely sharp. Use caution when attaching, detaching, cleaning, or storing the Blades.

- Always clean the product immediately after each use.
- Wash the Cover, Container Bowl, and the Blades in warm, soapy water; rinse and let dry.
- Clean the Base by wiping it with a damp cloth. To avoid product damage, do not immerse the Base into water or other liquids.
- To avoid damage to the product, do not use abrasive cleaners or scouring pads to clean the product parts.
- Dry and reassemble the product before placing it into storage. (Reference the “To Assemble” section.)
- Store the product in a cool, dry place.


Electrical Specifications

Voltage	Frequency	Wattage
120 V AC	60 Hz	100W

MEDIDAS DE SEGURIDAD IMPORTANTES

Definiciones

Siempre que utilicen, los siguientes términos identifican mensajes de seguridad y daños a la propiedad y designan un nivel de gravedad de riesgo.

 -Este es el símbolo de alerta de seguridad. Le avisa de posibles peligros de lesiones personales. Obedezca todos los mensajes de seguridad que siguen a este símbolo para evitar posibles lesiones o la muerte.

PELIGRO - Indica una situación de peligro inminente, que, si no se evita, dará lugar a la muerte o lesiones graves. El uso de esta palabra de señal se limita a las situaciones más extremas.

ADVERTENCIA - Indica una situación potencialmente peligrosa, que si no se evita, podría resultar en la muerte o lesiones graves.

PRECAUCION - Indica una situación potencialmente peligrosa, que, si no se evita, puede resultar en lesiones de menor a moderada.

AVISO - Aborda las prácticas no relacionadas con lesiones personales, tales como daños al producto o a la propiedad.


Cuando utilice este o cualquier otro aparato eléctrico, siga siempre estas precauciones básicas de seguridad:

ADVERTENCIA: El manejo del cable de este producto puede exponerle al plomo, una sustancia química reconocida por el estado de California como causante de cáncer y defectos de nacimiento u otros daños reproductivos.



LEA TODAS LAS INSTRUCCIONES ANTES DE UTILIZAR.

SÓLO PARA USO DOMÉSTICO

 **ADVERTENCIA**-- Para reducir el riesgo de incendio, descargas eléctricas o lesiones corporales graves:

- Mantenga el producto fuera del alcance de los niños y animales domésticos. Este producto no está destinado al uso de los niños. Se necesita cuidado adicional cuando se utiliza este equipo cerca de los niños.
- Asegúrese siempre de que el producto está desconectado de la toma de corriente eléctrica y que todas las partes se han detenido antes de ensamblar, desensamblar, trasladar o limpiarlo.
- No deje el producto desatendido mientras está en uso. Siempre desconecte el producto de la toma de corriente eléctrica cuando no esté en uso.
- No sumerja la base, cable de alimentación o enchufe de este producto o exponga sus partes al agua u otros líquidos.

- Evite el contacto con las partes móviles. Mantenga el cabello, manos, dedos o cualquier otra parte del cuerpo lejos de las piezas móviles mientras el producto esté en funcionamiento.
- Mantenga las manos y utensilios lejos de las cuchillas móviles mientras opera el producto. Puede utilizar una espátula, pero sólo cuando el producto no está funcionando.
- Mantenga el cable de alimentación y el equipo lejos de superficies calientes.
- Las hojillas están afiladas. Manéjelas con cuidado.
- No utilice accesorios no recomendados o vendidos por el fabricante del equipo.
- Nunca coloque las cuchillas de corte en la base sin colocar primero el recipiente correctamente en su lugar.
- Asegúrese de que la tapa está bien colocada en su lugar antes de operar el producto.
- No intente modificar el mecanismo de cierre de la tapa.
- No enchufe ni desenchufe el producto de la toma de corriente eléctrica con las manos mojadas.
- Antes de desconectar de la toma de corriente eléctrica, asegúrese de que el producto está apagado y, luego, hale directamente el enchufe; no hale el cable de alimentación.
- No haga presión en el cable de alimentación donde se conecta con el producto, ya que podría romperse y dañarse.
- Siempre ensamble el producto completamente antes de conectarlo a un enchufe eléctrico.
- No use este producto si tiene el cable de alimentación o enchufe dañado o cortado, si hay cables expuestos, si ha habido un mal funcionamiento, si el producto se ha caído o dañado, o si la base ha sido expuesta al agua. Este producto no tiene contiene piezas que puedan ser reparadas por el usuario. No intente examinar o reparar este producto usted mismo. Sólo personal calificado debe realizar cualquier servicio; lleve el producto a la tienda de reparación de equipos de su elección para su inspección y reparación.

⚠ PRECAUCION - Para reducir el riesgo de lesiones personales o daños al producto / propiedad:

- Este producto está diseñado para uso domestico y no comercial, ni industrial, para el procesamiento de alimentos para el consumo humano. No use el producto en exteriores o para ningún otro propósito.
- Siempre coloque el producto sobre una superficie plana, nivelada y estable.
- No permita que el cable de alimentación cuelgue sobre el borde de la mesa o mostrador para evitar que sea halado o pisado.

INSTRUCCIONES ESPECIALES:

- Este equipo se suministra con un cable corto de suministro de energía a fin de disminuir el riesgo de enredarse o de tropezar con un cable más largo. No se recomienda utilizar un cable de extensión, pero si se debe utilizar uno:
 - El voltaje eléctrico marcado debe ser al menos tan grande como el del producto;

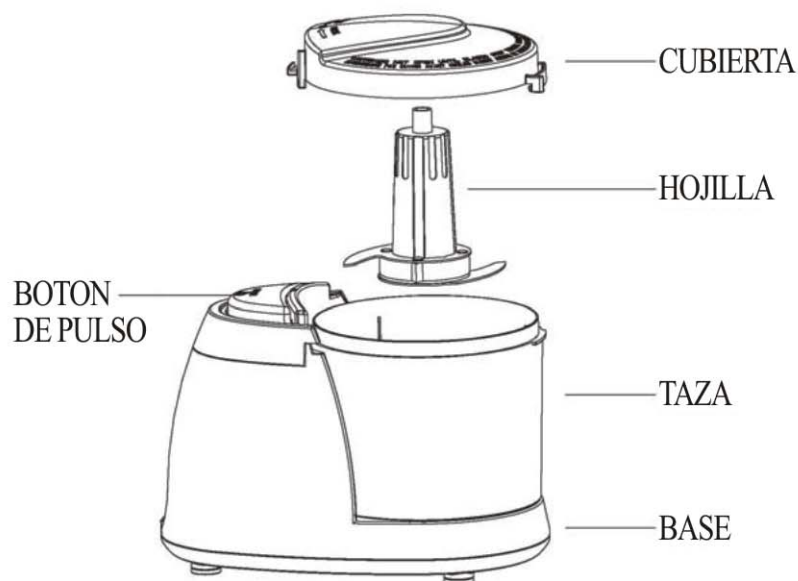
- Si el producto tiene un cable de 3 clavija con conexión a tierra, el cable de extensión debe tener conexión a tierra y 3 hilos.
- Arregle el cable de extensión de manera que no cuelgue del mostrador o mesa donde se alguien pueda tropezar con él ni halarlo.

ADVERTENCIA: Este producto posee un enchufe polarizado (una pata es más ancha que la otra) para reducir el riesgo de descarga eléctrica. Esta es una característica de seguridad. El enchufe encajará en un tomacorriente polarizado de una sola manera. Si usted no puede introducir el enchufe en la toma de corriente, intente girar el enchufe. Si aún así el enchufe no encaja, póngase en contacto con un electricista calificado. No utilice nunca el enchufe con un cable de extensión a menos que usted puede insertar completamente el enchufe en el cable de extensión. No altere el enchufe. No intente eliminar la característica de seguridad del enchufe polarizado.



GUARDE ESTAS INSTRUCCIONES PARA REFERENCIA FUTURA

Partes



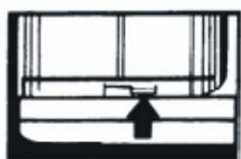
Antes del Primer Uso

1. Retire las piezas del producto del empaque y desmonte las piezas. Para remover la taza de la base, gire a la izquierda la taza.
NOTA: La taza puede ser un poco difícil de retirar cuando el producto está nuevo. Para facilitar el desmontaje, coloque la base en posición horizontal sobre una superficie suave y luego hale la taza suavemente para retirarla.
2. Es necesario lavar completamente la cubierta, taza y hojillas en agua tibia y jabonosa. Enjuague bien y deje secar.

Para Ensamblar

ADVERTENCIA: Asegúrese de que el producto está desconectado de la toma eléctrica antes de ensamblarlo. Maneje las cuchillas con cuidado ya que son muy afiladas. Tenga cuidado al conectar, desconectar, limpiar o almacenar las hojillas.

1. Asegúrese de que el producto está desenchufado de la toma eléctrica.
2. Coloque la base sobre una superficie plana, nivelada y estable.
3. Inserte la taza en el eje de metal de la base y gírelo en la dirección de las manecillas del reloj hasta que enganche en la base (Esto evitara que la taza se desprenda de la base).

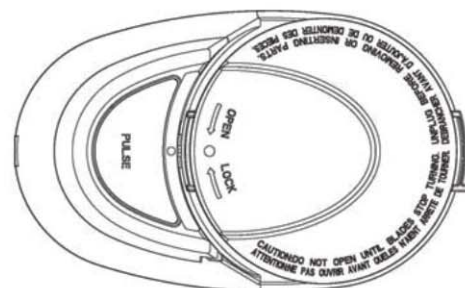


Unlocked Safety Latch



Locked Safety Latch

4. Coloque las hojillas tomando la punta del eje de plástico (extremo opuesto al de las hojillas) e insertándolas sobre el eje de la columna central de la taza hasta que esté fijo.
5. Coloque la cubierta después de colocar la comida en la taza.



NOTA IMPORTANTE: La cubierta debe estar colocada en su posición antes poner en funcionamiento el procesador. Cuando la cubierta está bien cerrada, la flecha en la manija de la tapa debe estar alineada con la flecha en la base (cerca del botón de pulso)

Modo de Uso

AVISO: No procese carne cruda, queso duro, granos de café o cubos de chocolate enteros en este producto, ya que podría dañar el equipo.

1. Corte los alimentos en trozos pequeños, según sea necesario.
- NOTA:** las verduras duras, como zanahorias crudas, pueden requerir cortarlas más pequeñas a fin de permitir el buen funcionamiento y el movimiento de las hojillas.
2. Coloque los alimentos en la taza. No sobrepase la capacidad máxima de 1 ½ tazas.
3. Coloque con cuidado y asegure la cubierta sobre la taza (ver sección “Para Ensamblar”).
4. Conecte el equipo a un tomacorriente estándar de 110-120 voltios de corriente alterna.
5. Presione el botón On / Pulso para empezar a procesar la comida.
6. Para detener el procesamiento, suelte el botón On / Pulso.
7. Espere hasta que las cuchillas y el eje metálico se hayan detenido completamente antes de retirar la cubierta o el contenido.

8. Desenchufe el producto de la toma de corriente cuando no esté en uso o va a estar sin supervisión.

ADVERTENCIA: Llenar la taza sobre su capacidad máxima podría causar derrames, que podrían ocasionar quemaduras graves o daños al equipo o la propiedad.

Tips:

- Carne, Molida Corte 180g en cubos de 20~25mm, Pulse On 30s.
- Zanahoria, Molida Corte 200g en cubos de 20~25mm, Pulse On 30s.

NOTA: No haga funcionar el aparato de forma continua durante más de 30 segundos a la vez.

Cuidado y Mantenimiento

ADVERTENCIA: Para evitar el riesgo de descarga eléctrica, asegúrese siempre de que el producto está desenchufado de la toma eléctrica antes del ensamblaje, desmontaje, reubicación, mantenimiento o limpieza.

ADVERTENCIA: Maneje las cuchillas con cuidado ya que son muy afiladas. Tenga cuidado al conectar, desconectar, limpiar o almacenar las hojillas.

- Siempre limpie el producto inmediatamente después de cada uso.
- Lave la cubierta, taza y las hojillas en agua tibia jabonosa, enjuague y deje secar. Eléctricas
- Limpie la base con un paño húmedo. Para evitar daños al producto, no sumerja la base en agua u otros líquidos.
- Para evitar daños en el producto, no use limpiadores abrasivos o esponjas metálicas para limpiar las piezas del producto.
- Seque y ensamble el producto antes de guardarlo. (ver sección “Para Ensamblar”)
- Guarde el producto en un lugar fresco y seco.

Especificaciones Eléctricas

Voltaje	Frecuencia	Vataje
120 V AC	60 Hz	100W

The logo for 'Premium' is located in the bottom right corner. It features the word 'Premium' in a serif font, with a horizontal line above the 'i' and 'u'. The text is enclosed within a white, horizontally-oriented oval shape that has a thin black outline. The background behind the logo is a dark grey rectangular area that spans the bottom of the page.

Premium

Manual de uso y cuidado
Precauciones importantes

Este producto es para uso doméstico únicamente.