

Model/Modelo: PFS169

# PREMIUM LEVELLA®

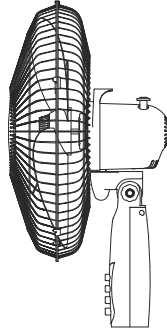
**3 IN 1 STAND FAN  
(STAND / TABLE / WALL)**  
VENTILADOR 3 EN 1 (DE PIE / MESA / PARED)



## USER MANUAL / MANUAL DE INSTRUCCIONES

Use and care manual. Important safeguards. This product is for domestic use only.

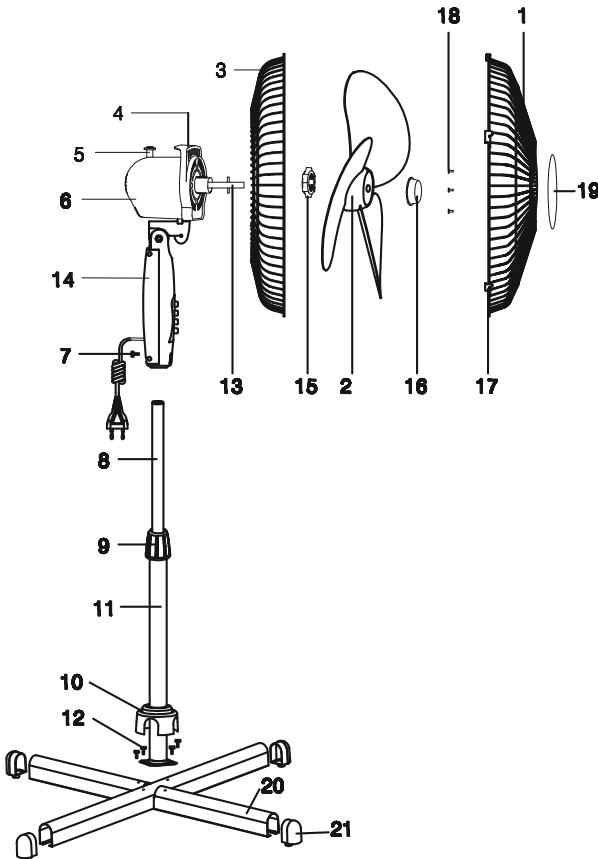
Manual de uso y cuidado. Precauciones importantes. Este producto es para uso doméstico únicamente.



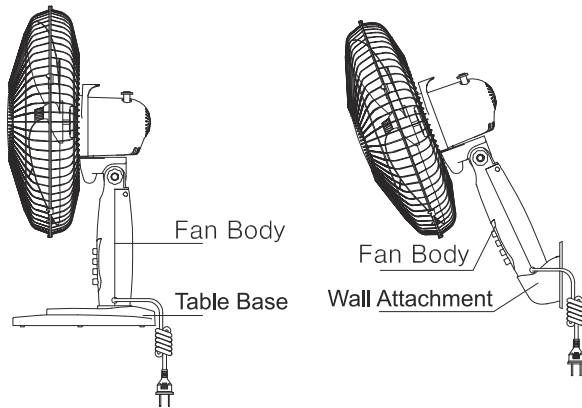
**WARNING:**

Never put your fingers into the grill while operating.

**SCHEME OF COMPONENTS**



- 1. Front grill
- 2. Blade
- 3. Rear grill
- 4. Motor cover
- 5. Oscillation knob
- 6. Motor
- 7. Screw B
- 8. Extension pole
- 9. Height adjustment ring
- 10. Base cover
- 11. Base tube
- 12. Screw A
- 13. Shaft
- 14. Switch box
- 15. Grill screw
- 16. Blade screw
- 17. Clip
- 18. Screw
- 19. Vane
- 20. Cross base
- 21. End cap



Specification: 110V, 60HZ, 45WATTS

## ASSEMBLING INSTRUCTIONS

1. Place end cap under cross base.
2. Fasten base tube on the cross base with screw A (4pcs).
3. Pull the extension pole out, and then tighten the height adjustment ring.
4. Place motor and switch box firmly on the top of the extension pole, and tight in using Screw B.
5. To finish assemble grills and blade on front of motor.
6. To change direction or height, loosen height adjustment ring, adjust the extension pole at a suitable position and then tighten the height adjustment ring again.

Note: If blade shakes, please disassemble it, turn it and install it in contrary direction; then try it again.

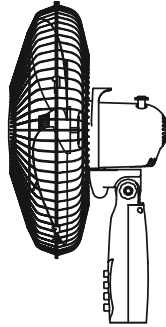


**DISPOSAL:** Do not dispose this product along regular garbage. Old appliances must be collected separately in order to optimize the recovery and recycling of the materials they contain, and reduce impact on human health and the environment.

## SAFETY PRECAUTIONS

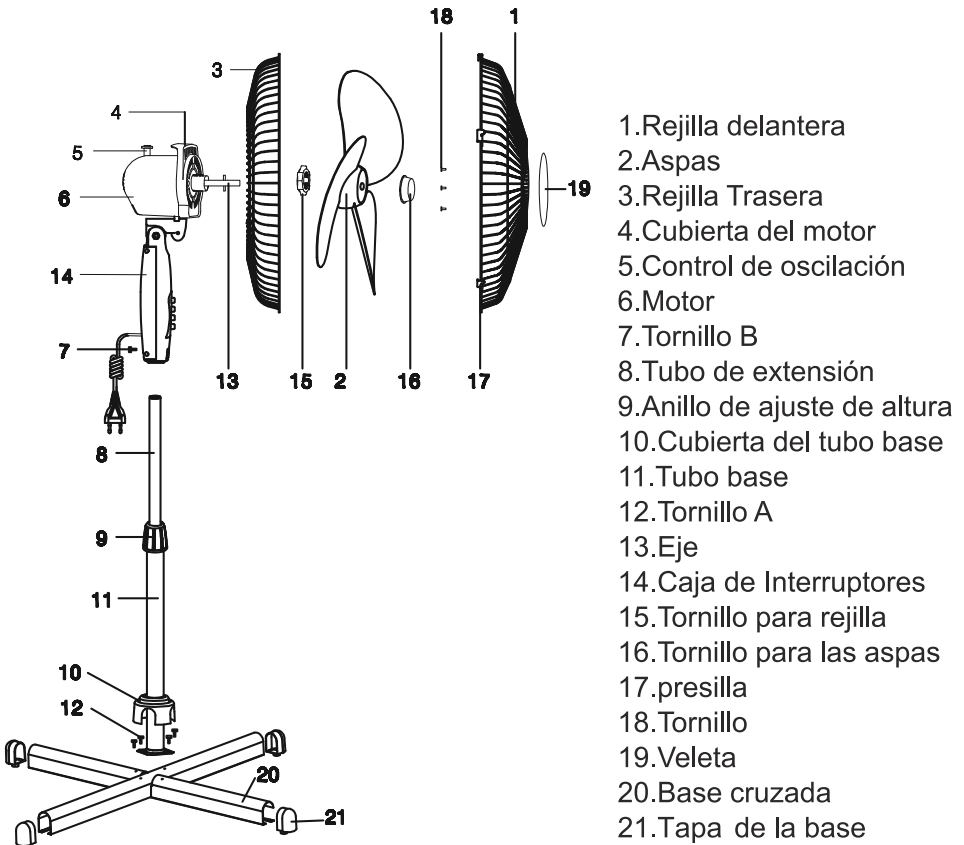
Read and save these important safety precautions before using this fan. When using electrical appliances basic safety precautions should always be followed, including these:

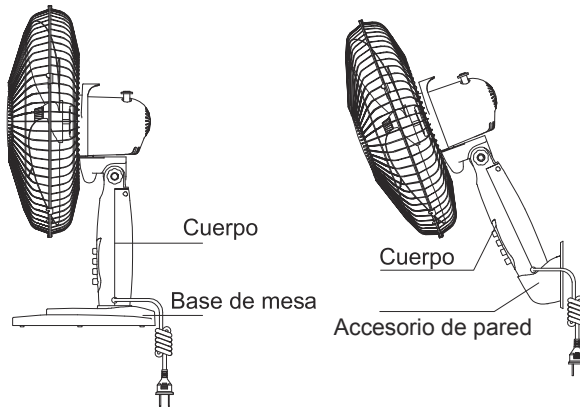
- Use this fan only as described in this manual. Other uses not recommended may cause fire or electric shock.
- This product is intended for HOUSEHOLD USE ONLY. Any commercial, industrial or outdoor use is forbidden.
- Always turn this appliance off before removing plug from wall outlet.
- To protect against electrical hazards, do not place this fan near a window, do not immerse unit or plug in water and do not spray with liquids. Do not allow fan to become wet or damp.
- Do not store this appliance where it can fall into water or other liquid.
- Always turn off and unplug from wall socket when fan is not in use, when moving fan from one location to another and before cleaning.
- Do not leave this appliance unattended when plugged in. Turn it off when leaving the room for an extended period.
- Supervision is recommended when this appliance is used near children, people with disabilities or pets.
- Use this appliance only for its intended use.
- Do not operate any appliance with a damaged cord or plug, or after the appliance malfunctions, or if it dropped or damaged in any manner.
- Place fan on a flat, level surface to avoid tipping.
- Avoid contacting any moving parts.
- Never drop or insert any object into any opening.
- Do not try to insert any object or a finger inside grill.



**Advertencia: Nunca ponga sus dedos en la rejilla del ventilador mientras se encuentre funcionando.**

## ESQUEMA DE COMPONENTES





## INSTRUCCIONES DE ENSAMBLE

1. Coloque la tapa debajo de la base cruzada.
  2. Fije el tubo a la base con el tornillo A (4 piezas).
  3. Tire del tubo de extensión, y luego apriete el anillo de ajuste de altura.
  4. Coloque el motor y la caja de interruptores firmemente sobre el tubo de extensión y fije con el tornillo B.
  5. Para terminar instale la rejilla y las aspas en la parte frontal del motor.
  6. Para cambiar de dirección o de altura, afloje el anillo de ajuste de altura, ajuste el tubo de extensión a la posición deseada y apriete el anillo nuevamente.
- Nota: Si las aspas vibran, por favor desmonte, gírelas y colóquelas en dirección contraria, e inténtelo de nuevo.



**ELIMINACIÓN:** No tire este producto con la basura regular. Los aparatos en desuso deben ser desechados separadamente para optimizar la recuperación y el reciclaje de los materiales que contienen, y así reducir el impacto en la salud humana y el medio ambiente.

## PRECAUCIONES DE SEGURIDAD

Lea y guarde estas precauciones importantes de seguridad antes de usar este ventilador. Cuando se usan aparatos eléctricos siempre se deben seguir algunas precauciones básicas de seguridad, incluyendo las siguientes:

- Utilice el ventilador como se describe en este manual. Otros usos no recomendados puede provocar un incendio o una descarga eléctrica.
- Este producto ha sido diseñado solamente para uso doméstico. Está prohibido cualquier uso comercial, industrial o al aire libre.
- Apague siempre el aparato antes de quitar el enchufe del tomacorriente.
- Para protegerse contra peligros de choque eléctrico, no coloque este ventilador cerca de una ventana, no sumerja el aparato o el enchufe en agua ni lo rocíe con líquidos. No permita que el ventilador se moje o humedezca.
- No guarde este aparato donde pueda caer al agua u otro líquido.
- Siempre apague y desenchufe del tomacorriente cuando el ventilador no está en uso, cuando lo mueva de un lugar a otro y antes de limpiarlo.
- No deje el aparato desatendido mientras esté conectado, apáguelo si va a salir de la habitación por un período prolongado.
- Se recomienda una atenta supervisión cuando este artefacto es utilizado cerca de niños, personas con discapacidad o de mascotas.
- Use este aparato sólo para el uso previsto.
- No haga funcionar ningún aparato con un cable o enchufe dañado, o después de un mal funcionamiento, o si se ha caído o dañado de alguna manera.
- Coloque el ventilador sobre una superficie plana y nivelada para evitar volcaduras.
- Evite el contacto con las piezas móviles.
- Nunca deje caer ni inserte ningún objeto en ninguna abertura.
- No trate de insertar algún objeto o un dedo dentro de la rejilla.

