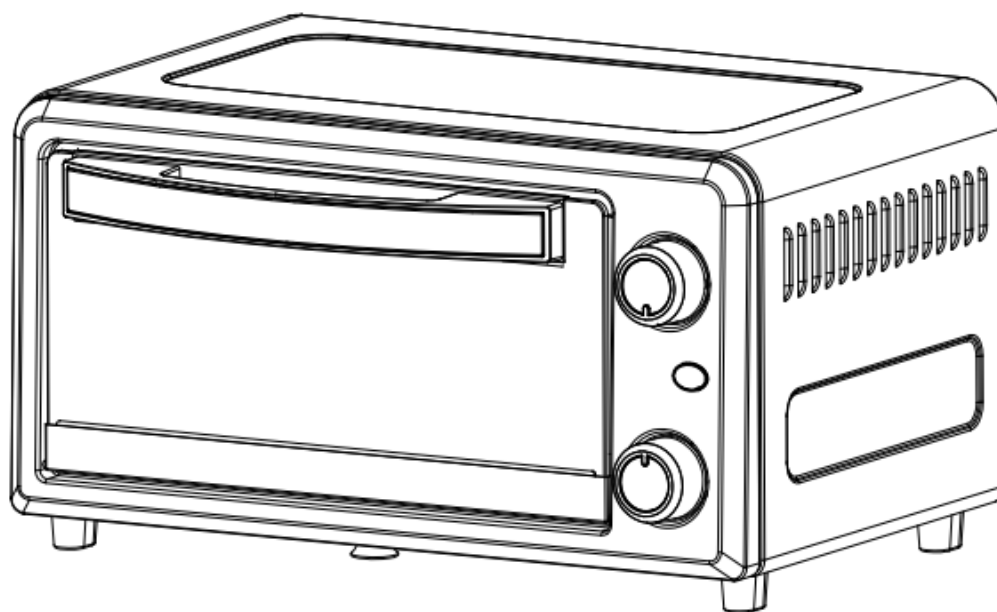


Model/Modelo: PTO101

**PREMIUM
LEVELLA®**

**10L TOASTER OVEN
HORNO TOSTADOR DE 10L**



USER MANUAL / MANUAL DE INSTRUCCIONES

Use and care manual. Important safeguards. This product is for domestic use only.

Manual de uso y cuidado. Precauciones importantes. Este producto es para uso doméstico únicamente.

IMPORTANT SAFEGUARDS

When using electric appliances, basic safety precautions should always be followed, including the following:

1. Read all instructions.
2. Do not touch hot surfaces. Use handles or knobs.
3. Close supervision is necessary when any appliance is used by or near children.
4. To protect against electric shock, do not immerse cord, plug, or any parts of the oven in water or any other liquids.
5. Do not let the cord hang over the edge of the table or counter, or touch hot surfaces.
6. Do not operate an appliance with a damaged cord or plug or after the appliance malfunctions, or if it has been damaged in any manner. Return appliance to the nearest Authorized Service Center for examination, repair, or adjustment.
7. The use of accessory attachments not recommended by the appliance manufacturer may cause hazard or injury.
8. Do not place on or near a hot gas or electric burner, or in a heated oven, or in a microwave oven.
9. When operating the oven, keep at least 12 cm of space on all sides of the oven to allow for adequate air circulation.
10. Unplug from outlet when not in use, or before cleaning. Let it cool before putting on or taking off parts, or before cleaning.
11. Extreme caution must be used when moving an appliance containing hot oil or other hot liquids.
12. Do not cover the CRUMB TRAY or any part of the oven with metal foil. This may cause overheating of the oven.
13. Use extreme caution when removing the tray or disposing of hot grease or other hot liquids.
14. Do not clean with metal scouring pads. Pieces can break off the pad and touch electrical parts, creating a risk of electric shock.
15. A fire may occur if the oven is covered or touching flammable materials, including curtains, draperies, walls, and the like, when in operation. Do not store any item inside the oven during operation.
16. Extreme caution should be exercised when using containers constructed of anything other than metal or glass.
17. Do not place any of the following materials in the oven: cardboard, plastic, paper, or anything similar.
18. Do not store any materials, other than manufacturer's recommended accessories, in this oven when not in use.
19. To disconnect, turn any control to "off", and then remove the plug from wall outlet. Always hold and pull the plug, but never pull the cord.
20. Always wear protective, insulated oven mitts when inserting or removing items from the hot oven.
21. This appliance has a tempered, safety glass door. The glass is stronger than ordinary glass and more resistant to breakage. Avoid scratching door surface or nicking edges. If the door has a scratch or nick, contact a certified technician before using the oven.
22. Do not use outdoors.
23. Do not use the appliance for other than its intended use.

24. This appliance is for HOUSEHOLD USE ONLY.
25. The accessible surfaces are expected to get hot when the appliance is operating.
26. Glass door cannot support any goods in the fully open position.
27. The appliance is not intended to be controlled by an external timer or separate remote control system.
28. This appliance is not intended for use by persons (including children) with reduced physical, sensory or mental capabilities or without experience and knowledge, unless they have been given supervision or instruction concerning the use of the appliance by a person responsible for their safety.
29. Children should be supervised to ensure that they do not play with the appliance.
30. If the supply cord is damaged, it must be replaced by the manufacturer, its service agent or similarly qualified persons in order to avoid a hazard.
31. Rear surface of appliances should be placed against a wall.
32. **WARNING:** This appliance includes a heating function. All surfaces may develop high temperatures. Since temperatures are perceived differently by different people, this device should be used with CAUTION. Hold the appliance exclusively by the grip surfaces intended to hold and use such heat protection measures as heat protection gloves or pot holders. Areas which are not intended to grip must be given sufficient time to cool.
33. Oversize foods or metal utensils must not be inserted in a toaster-oven as they may create a fire or risk of electric shock.
34. To turn this appliance off, return all controls to the off position and remove cord from outlet.

SAVE THESE INSTRUCTIONS

HOUSEHOLD AND INDOOR USE ONLY

POLARIZED PLUG

This appliance has a polarized plug (one blade is wider than the other). To reduce the risk of electric shock, this plug is intended to fit into a polarized outlet only one way. If the plug does not fit fully into the outlet, reverse the plug. If it still does not fit, contact a qualified electrician. Do not attempt to modify the plug in any way.”

Extension cords

- a) A short power-supply cord is to be provided to reduce the risk resulting from becoming entangled in or tripping over a longer cord.
- b) Extension cords are available and may be used if care is exercised in their use.
- c) If an extension cord is used:
 - 1) The marked electrical rating of the extension cord should be at least as great as the electrical rating of the appliance;
 - 2) If the appliance is of the grounded type, the extension cord should be a grounding 3- wire cord; and
 - 3) The longer cord should be arranged so that it does not drape over the countertop or table top where it can be pulled on by children or tripped over unintentionally.

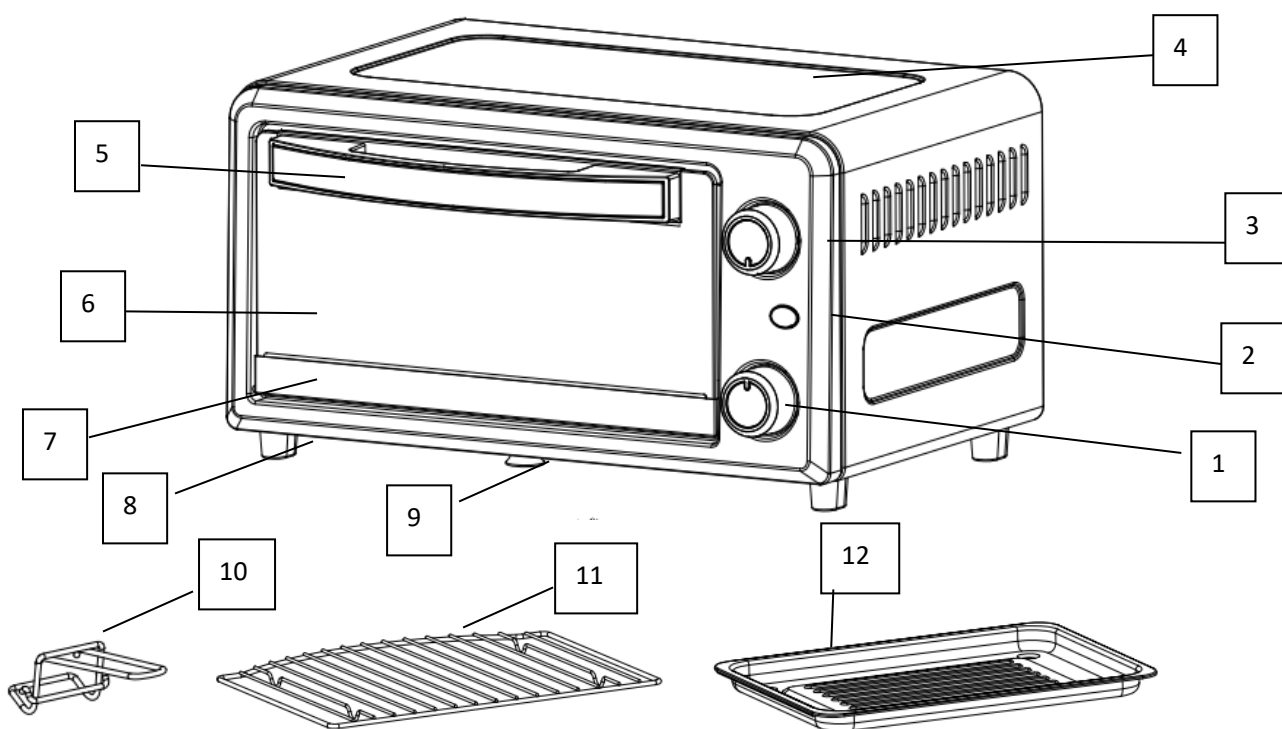
HOUSEHOLD AND INDOOR USE ONLY

Before Using Your Electric Oven

Before using your electric oven for the first time, be sure to:

1. Read all instructions included in this manual.
2. Make sure the oven is unplugged and Timer Knob is in the off position.
3. Remove all racks and pans. Wash the racks and pans in hot sudsy water or in a dishwasher.
4. Thoroughly dry all accessories and re-assemble in oven. Plug oven into an outlet and you are ready to use your new Electric Oven.
5. After re-assembling your oven, we recommend that you run it at MAX temperature on 450° F for approximately 15 minutes to eliminate any packing oil that may remain after shipping.

Parts:



- | | | | |
|----------------------|-----------------|----------------|---------------|
| 1. Timer | 2. Power light | 3. temperature | 4. Housing |
| 5. handle | 6. glass window | 7. door clip | 8. feet |
| 9. crumb tray handle | 10. tong | 11. bake wire | 12. bake tray |

Using Your Electric Oven

Please familiarize yourself with the following oven functions and accessories prior to the first use:

- **Thermostat knob:** Choose the desired temperature from 200 °F to 450°F
- **Timer knob:** turn the control knob to the right (clockwise) for other uses. A bell will sound at the end of the programmed time.
- **Power indicator:** It is illuminated when the oven is working.
- **Bake wire / Bake tray:** For toasting, baking, and general cooking in casserole dishes and standard pans.

How to bake/broil/ toast

1. Place the removable bake wire into the desired position.
2. Place the tray on the bake wire, close the door.
3. Turn the temperature selector dial for the desired temperature.
4. Turn the timer dial to the desired cooking time.
5. When finished baking, turn the timer selector dial till position "0" to off the oven.

Turn OFF Function

Timer controls the OFF function, the oven will stop working when the timer is on position "0".

MAINTENANCE

This appliance requires little maintenance. It contains no user serviceable parts. Do not try to repair it yourself. Contact a qualified appliance repair technician if the product requires servicing.

CARE AND CLEANING

ALWAYS UNPLUG OVEN AND ALLOW TO COOL BEFORE CLEANING.

To protect against the risk of electrical shock, do not immerse the unit, cord or plug in water or any other liquid.

Your oven features a Quick-Clean coating. If desired, wipe walls with a damp cloth and moistened with mild detergent. **DO NOT USE STEEL WOOL SCOURING PADS OR ABRASIVE CLEANERS OR SCRAPE WALLS WITH METAL UTENSILS, AS THIS MAY DAMAGE THE Quick-clean INTERIOR.**

Wash all accessories in hot sudsy water or in a dishwasher. Wipe the door clean with a damp cloth and wipe dry with a paper or cloth towel. Clean exterior with a damp cloth.

DRY ALL PARTS AND SURFACES THOROUGHLY PRIOR TO PLUGGING OVEN IN AND USING.

TO STORE

Unplug unit, allow cooling, and clean it before storing. Store the Electric Oven in its box in a clean, dry place. Never store the appliance while it is hot or still plugged in. Never wrap the cord tightly around the appliance. Do not put any stress on the cord where it enters the unit, as it could cause the cord to fray and break.

SPECIFICATIONS:

Power Consumption: 120V~ 50/60Hz

Output: 650W

Capacity: 10L

Environment friendly disposal



MEDIDAS IMPORTANTES DE SEGURIDAD

Al usar aparatos eléctricos, siempre se deben seguir las precauciones básicas de seguridad, incluidas las siguientes:

1. Lea todas las instrucciones.
2. No toque superficies calientes. Use manijas o perillas.
3. Es necesaria una estrecha supervisión cuando cualquier aparato sea utilizado por niños o cerca de ellos.
4. Para protegerse contra descargas eléctricas, no sumerja el cable, el enchufe ni ninguna parte del horno en agua ni en ningún otro líquido.
5. No deje que el cable cuelgue del borde de la mesa o mostrador, ni toque superficies calientes.
6. No opere un electrodoméstico con un cable o enchufe dañado o después de que el electrodoméstico haya fallado, o si ha sido dañado de alguna manera. Devuelva el aparato al Centro de servicio autorizado más cercano para que lo examinen, reparen o ajusten.
7. El uso de accesorios no recomendados por el fabricante del electrodoméstico puede causar peligro o lesiones.
8. No lo coloque sobre o cerca de un quemador de gas o eléctrico caliente, o en un horno caliente o en un horno de microondas.
9. Cuando utilice el horno, deje al menos 12 cm de espacio en todos los lados del horno para permitir una circulación de aire adecuada.
10. Desconéctelo del tomacorriente cuando no esté en uso o antes de limpiarlo. Déjelo enfriar antes de ponerle o quitarle piezas, o antes de limpiarlo.
11. Se debe tener mucho cuidado al mover un aparato que contenga aceite u otros líquidos calientes.
12. No cubra la BANDEJA PARA MIGAS ni ninguna parte del horno con papel de aluminio. Esto puede provocar un sobrecalentamiento del horno.
13. Tenga mucho cuidado al retirar la bandeja o al desechar grasa u otros líquidos calientes.
14. No limpie con esponjas metálicas. Los pedazos pueden desprenderse de la esponja y tocar partes eléctricas, creando un riesgo de descarga eléctrica.
15. Puede ocurrir un incendio si el horno se cubre o toca materiales inflamables, como cortinas, paredes y similares, cuando está en funcionamiento. No guarde ningún artículo dentro del horno durante el funcionamiento.
16. Se debe extremar la precaución al utilizar recipientes fabricados con cualquier otra cosa que no sea de metal o vidrio resistente al calor.
17. No coloque ninguno de los siguientes materiales en el horno: cartón, plástico, papel o algo similar.
18. No almacene ningún material, excepto los accesorios recomendados por el fabricante, en este horno cuando no esté en uso.
19. Para desconectar, apague cualquier control y luego retire el enchufe del tomacorriente. Siempre sostenga y tire del enchufe, pero nunca tire del cable.
20. Siempre use guantes protectores para horno con aislamiento cuando inserte o retire artículos del horno caliente.
21. Este aparato tiene una puerta de vidrio de seguridad templado. El vidrio es más fuerte que el vidrio ordinario y más resistente a la rotura. Evite rayar la superficie de la puerta o cortar los bordes. Si la puerta tiene un rasguño o muesca, comuníquese con un técnico certificado antes de usar el horno.

22. No lo use al aire libre.
23. No utilice el aparato para otro uso que no sea el indicado.
24. Este aparato es para USO DOMÉSTICO ÚNICAMENTE.
25. Se espera que las superficies accesibles se calienten cuando el aparato está en funcionamiento.
26. La puerta de vidrio no puede soportar ningún peso en la posición completamente abierta.
27. El aparato no está diseñado para ser controlado por un temporizador externo o un sistema de control remoto separado.
28. Este electrodoméstico no está diseñado para ser utilizado por personas (incluidos niños) con capacidades físicas, sensoriales o mentales reducidas o sin experiencia y conocimiento, a menos que hayan recibido supervisión o instrucciones sobre el uso del electrodoméstico por una persona responsable de su seguridad.
29. Los niños deben ser supervisados para asegurarse de que no jueguen con el aparato.
30. Si el cable de alimentación está dañado, debe ser reemplazado por el fabricante, su agente de servicio o personas calificadas de manera similar para evitar un peligro.
31. La superficie trasera de los electrodomésticos debe colocarse contra una pared.
32. ADVERTENCIA: Este aparato incluye una función de calentamiento. Todas las superficies pueden desarrollar altas temperaturas. Dado que las temperaturas son percibidas de manera diferente por diferentes personas, este dispositivo debe usarse con PRECAUCIÓN. Sujete el aparato exclusivamente por las superficies de agarre destinadas a sujetar y utilice medidas de protección contra el calor como guantes de protección contra el calor o agarraderas. Las áreas que no están destinadas a agarrarse deben tener suficiente tiempo para que se enfríen.
33. No se deben introducir alimentos o utensilios de metal de gran tamaño en un horno tostador, ya que pueden provocar un incendio o un riesgo de descarga eléctrica.
34. Para apagar este electrodoméstico, regrese todos los controles a la posición de apagado y retire el cable del tomacorriente.

GUARDE ESTAS INSTRUCCIONES

SOLO PARA USO DOMÉSTICO Y EN AMBIENTES INTERIORES

ENCHUFE POLARIZADO

Este aparato tiene un enchufe polarizado (una clavija es más ancha que la otra). Para reducir el riesgo de descarga eléctrica, este enchufe está diseñado para encajar en un tomacorriente polarizado de una sola manera. Si el enchufe no encaja completamente en el tomacorriente, invierta el enchufe. Si aún así no encaja, comuníquese con un electricista calificado. No intente modificar el enchufe de ninguna manera

CABLES DE EXTENSION

- a) Se suministra un cable de alimentación corto para reducir el riesgo de enredarse o tropezarse con un cable más largo.
- b) Hay cables de extensión disponibles y pueden usarse si se tiene cuidado en su uso.
- c) Si se usa un cable de extensión:
 - 1) La clasificación eléctrica marcada del cable de extensión debe ser al menos tan alta como la clasificación eléctrica del aparato;

- 2) Si el aparato es del tipo con conexión a tierra, el cable de extensión debe ser un cable de 3 hilos con conexión a tierra; y
- 3) El cable más largo debe colocarse de manera que no cuelgue sobre la encimera o la mesa, donde los niños pueden tirar de él o tropezarse sin querer.

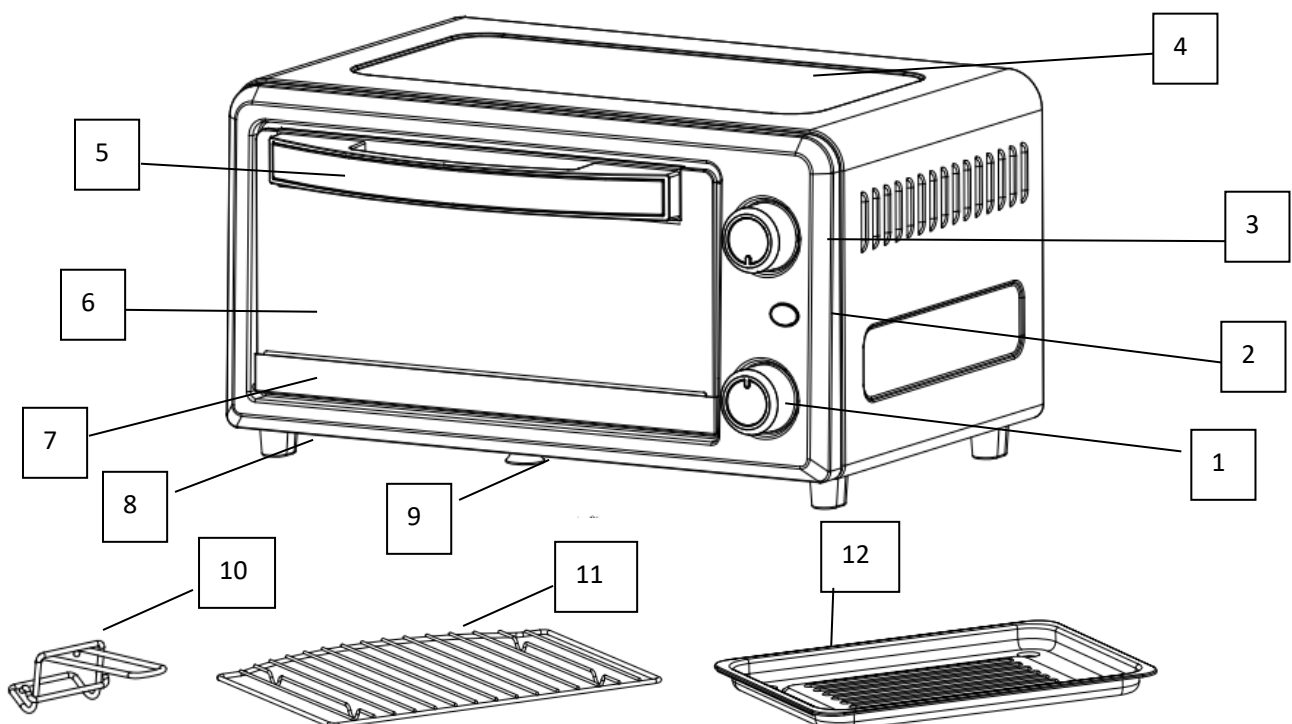
SOLO PARA USO DOMESTICO Y EN AMBIENTES INTERIORES

Antes de usar su horno eléctrico

Antes de usar su horno eléctrico por primera vez, asegúrese de lo siguiente:

1. Lea todas las instrucciones incluidas en este manual.
2. Asegúrese de que el horno esté desenchufado y que la perilla del temporizador esté en la posición de apagado.
3. Retire todas las rejillas y sartenes. Lave las rejillas y sartenes con agua jabonosa a caliente o en un lavavajillas.
4. Seque completamente todos los accesorios y vuelva a montar en el horno. Enchufe el horno a un tomacorriente y estará listo para usar su nuevo horno eléctrico.
5. Después de volver a ensamblar su horno, le recomendamos que lo haga funcionar a temperatura MÁXIMA a 450 °F durante aproximadamente 15 minutos para eliminar cualquier aceite de empaque que pueda quedar después del envío.

Partes:



- | | | | |
|---------------------------------|----------------------|--------------------------|------------|
| 1. Temporizador | 2. Luz de encendido | 3. Temperatura | 4. Carcasa |
| 5. Asa | 6. Ventana de vidrio | 7. Clip de puerta | 8. Pies |
| 9. Asa de la bandeja para migas | 10. Pinza | 11. Rejilla para hornear | |
| 12. Bandeja para hornear | | | |

Uso de su horno eléctrico

Familiarícese con las siguientes funciones y accesorios del horno antes del primer uso:

- **Perilla del termostato:** Elija la temperatura deseada de 200 °F a 450 °F
- **Perilla del temporizador:** gire la perilla de control hacia la derecha (en el sentido de las agujas del reloj) para otros usos. Sonará una campana al final del tiempo programado.
- **Indicador de encendido:** se ilumina cuando el horno está funcionando.
- **Rejilla para hornear / Bandeja para hornear:** para tostar, hornear y cocinar en general en platos para guisos y bandejas estándar.

Cómo hornear / asar / tostar

1. Coloque la rejilla para hornear extraíble en la posición deseada.
2. Coloque la bandeja sobre la rejilla para hornear, cierre la puerta.
3. Gire el dial selector de temperatura para la temperatura deseada.
4. Gire el dial del temporizador hasta el tiempo de cocción deseado.
5. Cuando termine de hornear, gire el selector del temporizador hasta la posición "0" para apagar el horno.

Apagar

El temporizador controla la función de apagado, el horno dejará de funcionar cuando el temporizador esté en la posición "0".

MANTENIMIENTO

Este aparato requiere poco mantenimiento. No contiene piezas reparables por el usuario. No intente repararlo usted mismo. Comuníquese con un técnico calificado en reparación de electrodomésticos si el producto requiere servicio.

CUIDADO Y LIMPIEZA

SIEMPRE DESENCHUFE EL HORNO Y DEJE QUE SE ENFRÍE ANTES DE LIMPIARLO. Para protegerse contra el riesgo de descarga eléctrica, no sumerja la unidad, el cable o el enchufe en agua ni en ningún otro líquido.

Su horno cuenta con un revestimiento Quick-Clean. Si lo desea, limpie las paredes con un paño húmedo y humedecido con un detergente suave. NO UTILICE ESPONJAS DE LANA DE ACERO O LIMPIADORES ABRASIVOS NI LIMPIE LAS PAREDES CON UTENSILIOS DE METAL, PUES ESTO PUEDE DAÑAR EL INTERIOR Quick-clean.

Lave todos los accesorios con agua jabonosa caliente o en un lavavajillas. Limpie la puerta con un paño húmedo y séquela con una toalla de papel o de tela. Limpie el exterior con un paño húmedo.

SEQUE TODAS LAS PIEZAS Y SUPERFICIES COMPLETAMENTE ANTES DE ENCHUFAR Y UTILIZAR EL HORNO.

PARA ALMACENAR

Desenchufe la unidad, deje que se enfríe y límpiela antes de guardarla. Guarde el horno eléctrico en su caja en un lugar limpio y seco. Nunca guarde el electrodoméstico mientras esté caliente o aún enchufado. Nunca enrolle el cable con fuerza alrededor del electrodoméstico. No ejerza ninguna tensión sobre el cable donde ingresa a la unidad, ya que podría hacer que el cable se deshilache y se rompa.

ESPECIFICACIONES:

Consumo de energía: 120V~ 50/60Hz

Salida: 650W

Capacidad: 10L



Eliminación respetuosa con el medio ambiente