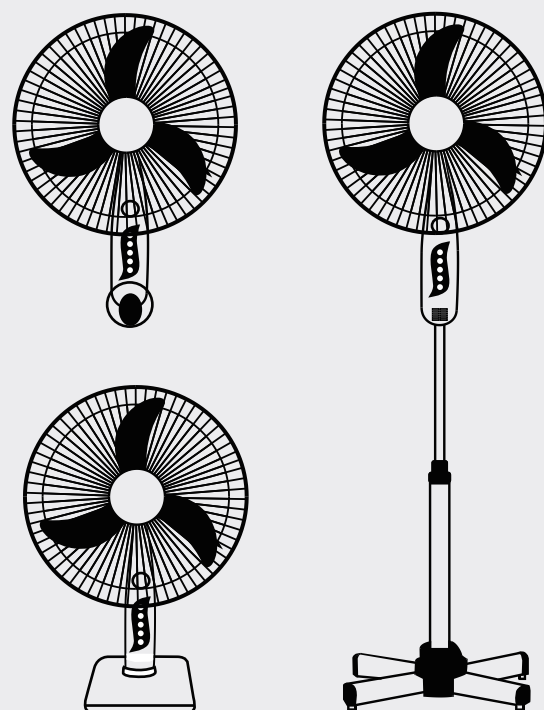


## 3 IN 1 FAN VENTILADOR 3 EN 1



### Manual de uso y cuidado Precauciones importantes

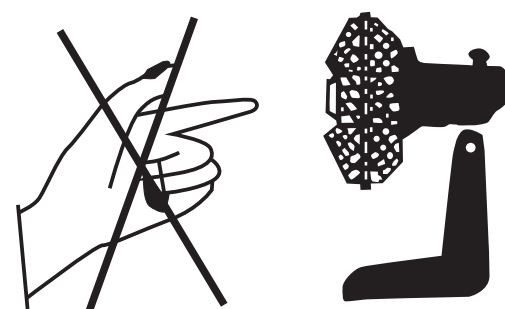
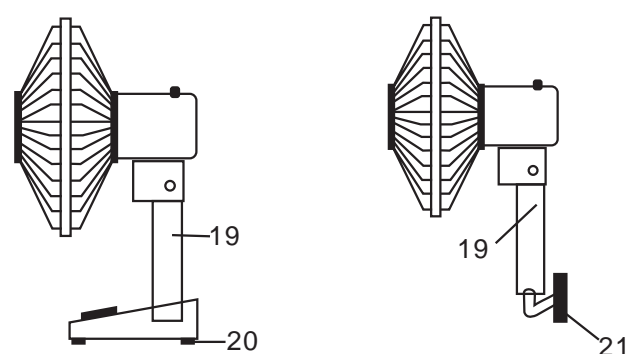
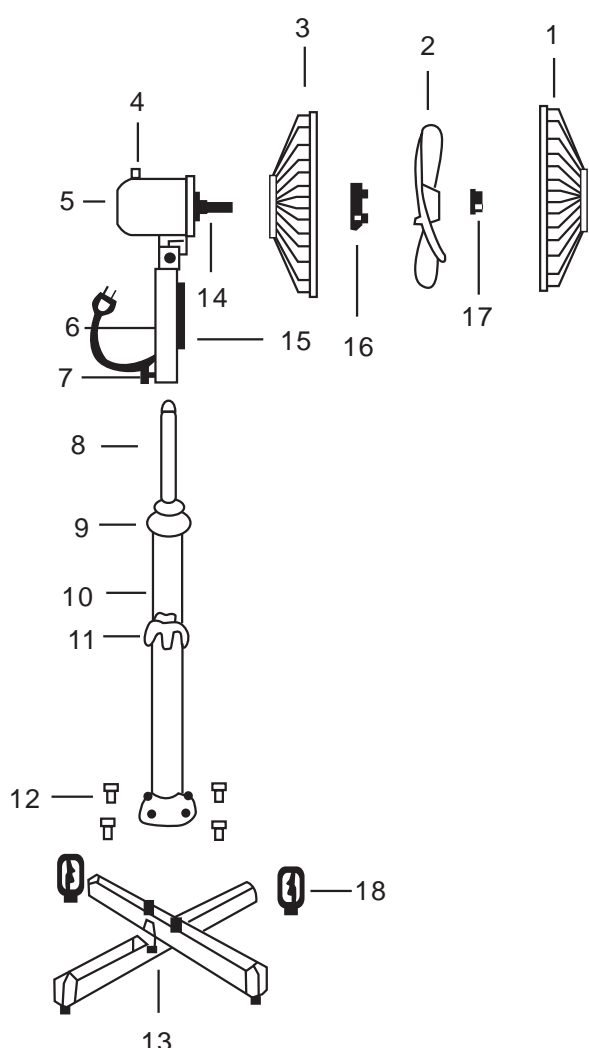
Este producto es para uso doméstico únicamente.

This product is for domestic use only

Use & Care Manual  
Important Safeguards

MODEL: PFS1623  
MODELO: PFS1623

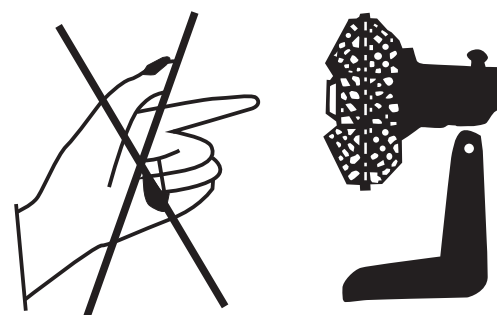
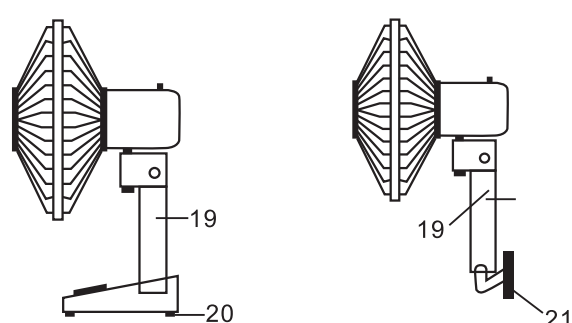
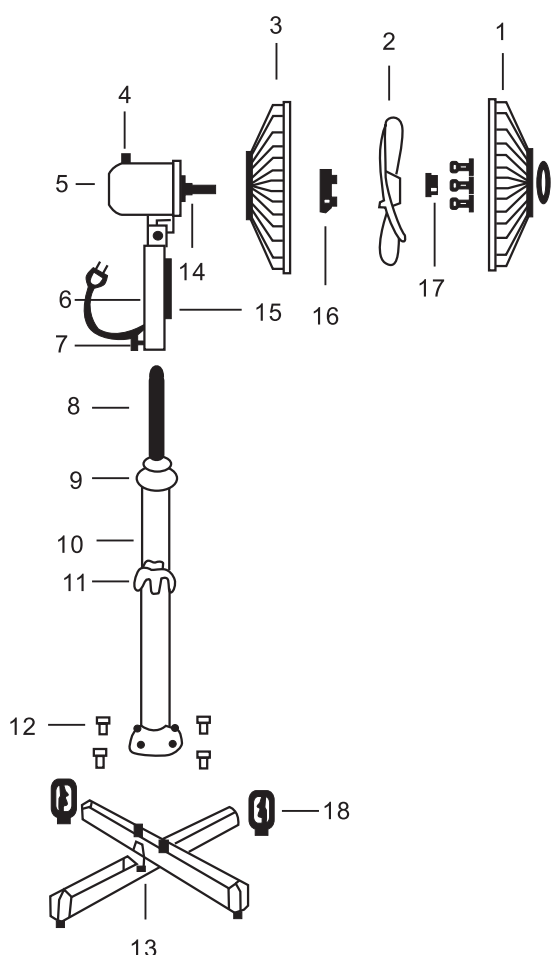
1. Front grill
2. Blade
3. Rear grill
4. Oscillating knob
5. Motor
6. Switch Box
7. Screw B
8. Extension pole
9. Out-joint
10. Lower Pipe
11. Stand Cover
12. Screw A
13. Cross base
14. Shaft
15. Switch
16. Nut
17. Cap
18. End Cap
19. Fan Body
20. Table Plate
21. Wall Firmware



### INSTRUCTION MANUAL OF STAND FAN

1. Put the end cap at the end of the cross base.
2. Fasten the lower pipe on the cross base with screw A (4pcs).
3. Slide the base cover onto the cross base along the lower pipe.
4. Pull the extension pole out. and then tighten the out-joint.
5. Place the motor and switch box firmly on the top of the extension pole, and tighten screw B.
6. Assemble the guard and blade on the front part of the motor.
7. To change the direction and height, loosen the out joint and adjust the extension pole at a suitable position then tighten the out-joint again
8. Connect Body of the Fan with table plate as a Desk fan.
9. Connect Body of the Fan with wall firmware as a Wall fan.

1. Rejilla exterior
2. Aspas
3. Rejilla trasera
4. Bot n de oscilación
5. Motor
6. Caja de interruptores
7. Tomillo B
8. Tubo de extensión
9. Rosca de unión
10. Tubo inferior
11. Cubierta de la base
12. Tornillos A
13. Base
14. Asta
15. Interruptor
16. Nuez
17. Tapa de las aspas
18. Tapa de la base (4)
19. Cuerpo del ventilador
20. Base para la mesa
21. Sujetador de pared



### MANUAL DE INSTRUCCIONES VENTILADOR DE PIE 3 EN 1

1. Coloque las tapas al final de las patas de la base.
2. Ajuste el tubo inferior a la base con los 4 tornillos A.
3. Deslice la cubierta de la base sobre el cruce de la base.
4. Hale el tubo de extensión y fijelo con la rosca de unión.
5. Coloque el motor y la caja de interruptores firmemente sobre la parte superior del tubo de extensión y fijelo con el tornillo B.
6. Ponga la rejilla trasera al motor, luego ponga la nuez, las aspas, la tapa de las aspas y por último la rejilla exterior.
7. Para cambiar la dirección y la altura, afloje la rosca de unión y ajuste el tubo de extensión a la altura deseada, luego apriete la rosca de unión nuevamente.
8. También puede armarlo como ventilador de mesa utilizando la base para mesa.
9. O también lo puede armar como ventilador de pared utilizando el sujetador de pared.